

Kylmäkalusteet ecostore HP Premium kylmäkaluste - 290L, 1 ovi & pullovetolaatikosto

KAPPALE # _____

MALLI # _____

NIMI # _____

SIS # _____

AIA # _____



710014 (EH2HBAD)

Kylmäkaluste Ecostore
Premium HP, 1 ovi +
pullovetolaatikosto-290 L

Lyhyt spesifikaatio

Kapp. Nro.

EcostoreHP kylmäkalusteet tarjoavat luotettavaa ruoan säilytystä energiatehokkaasti. Kylmäkalusteet ovat testattu kovimmassa testausolosuhdeluokassa 5 (40°C ympäristön lämpötila), EU 2015/1094 asetuksen mukaisesti ja näin taataan turvallinen elintarvikkeiden säilytys.

Kylmäkalusteet ovat varustettu R290-kylmäaineella (GWP=3) sekä 90 mm paksulla syklopentaani eristyksellä, jolloin ne ovat mahdollisimman energiatehokkaita sekä ympäristöystävällisiä. Lisäksi ecostore HP Premium kalusteissa on mm. Optiflow ilmankierto ja Frost watch control ölykäs sulatusjärjestelmä, joiden ansiosta ruoka säilyy tuoreena pidempään ja kulutetaan vähemmän energiaa.

Kalusteissa on suuri ja selkeä digitaalinen näyttö, sekä helppokäyttöinen käyttöpaneeli, josta on valittavissa kolme eri kosteustasoa, säilytyslämpötila ja mm. turbojäähdytys. Turbojäähdytyksessä kompressorit toimii taukoamatta niin kauan, kunnes haluttu lämpötila saavutetaan. Tämä on erittäin hyödyllinen ominaisuus, jos kalusteeseen laitetaan kerralla suuri määrä tuotteita.

Ominaisuudet

- Elintarvikkeiden säilytyskyky ja lämpötilan tasaisuus on taattu kovimmassa testausolosuhdeluokassa 5 (40°C), EN16825:2016 testausprotokollan mukaisesti.
- Lämpötilansäätö -2°C...+10°C, soveltuu niin lihan, kalan kuin meijerituotteidenkin säilytykseen.
- Suuri digitaalinen näyttö, jossa on kolme eri kosteusvalintaa, lämpötilannäyttö ja sen säätö, sulatuksen manuaalinen käynnistys sekä turbojäähdytys ominaisuus.
- Kylmäkaluste on varustettu Optiflow ilmankiertojärjestelmällä, jolla varmistetaan nopea tuotteiden viileneminen sekä tasainen kylmä joka kohtaan kalustetta.
- Kylmäkaluste voidaan asentaa kiinni seinään tai muiden laitteiden väliin, koska kaluste tarvitsee ilmanvaihdon vain jäähdytysyksikön edestä.
- Useita eri vaihtoehtoja ovilla tai vetolaatikostoilla, joilla saadaan oikeanlainen koonpano kohteesta riippuen. Koonpanoa on mahdollista muuttaa paikan päällä ja jäähdytysyksikkö on mahdollista tilata siten, että se sijaitsee oikealla puolella.
- Ruostumattomasta teräksestä valmistetut säätöjalat 150 mm (-5/+50 mm), helpottavat puhdistusta kalusteen alta.
- Jäähdytysyksikkö on kokonaan irrotettavissa.
- Ulkopuolinen pohjapaneeli on valmistettu ruostumattomasta teräksestä.
- Jäähdytysyksikön komponentteihin pääsee helposti käsiksi edestä.
- Ulkopuolinen takapaneeli on valmistettu galvanoidusta teräksestä.
- Täysin yhteensopiva HACCP digitaalinen ohjaus: Jos lämpötila ylittää kriittiset rajat, akustiset sekä visuaaliset hälytykset aktivoituvat. Kahden kuukauden tapahtumat säilyvät laitteen muistissa.
- Johteille sopii GN 1/1 astiat ja johteissa on kallistuksen esto.
- Itsesulkeutuvat RST ovet (<90°).
- Täyttää CE vaatimukset
- Liitännät RS485-porttiin, mahdollistaa kytkennän etätietokoneeseen ja integroituihin HACCP järjestelmiin.
- Sulatusveden automaattinen haihdutus kuumalla kaasulla säästää energiaa.
- Mahdollisuus reaaliaikaiseen tiedon seurantaan (lisävaruste)
- [NOT TRANSLATED]

HYVÄKSYNTÄ: _____

Rakenne

- Kansi 50 mm profiililla on valmistettu AISI 304 ruostumattomasta teräksestä.
- Kansi voidaan tarvittaessa irrottaa helpottamaan kuljetusta ja asennusta.
- Kannen reuna muotoiltu (anti-drip) estämään veden tippumista.
- Sisäosa on prässätty yhdestä levystä ja kulmat ovat pyöristetyt.
- Korkea hygieniataso ja helppo puhdistus ovat saavutettu mm. pyöristettyjen kulmien, helposti irrotettavien johteiden ja ilmanohjaimien ansiosta
- GN 1/1 ritilä tai astia voidaan asettaa 15 eri kohtaan (säätöväli 30 mm) ja näin saavutetaan suurempi kapasiteetti
- Kylmäkalusteen näkyvät pinnat ovat valmistettu AISI 304 ruostumattomasta teräksestä.
- Integroitu jäähdytysyksikkö.
- Kehitetty ja valmistettu ISO 9001 ja ISO 14001 sertifioidussa tehtaassa.
- Mahdolliset virhekoodit näkyvät näytössä.
- Laatikostojen sisätilavuudet:-mallit 2 x 1/2 laatikko: 1. laatikko (ylin) 203x302x521 / 2. laatikko 223x302x521 (KxLxS)-mallit 3 x 1/3 laatikko: 1. laatikko (ylin) 98x302x521 / 2. ja 3. laatikko 118x302x521 (KxLxS)-mallit 1/3+2/3 laatikkoa: 1. laatikko (ylin) 98x302x521 / 2. laatikko 333x302x521 (KxLxS)

Vastuullisuus



- Irrotettava kolmikammioinen ja magneettinen pallotiiviste parantaa eristyskykyä, vähentää energiankulutusta ja helpottaa puhdistusta.
- Laitteessa on 90 mm paksu syklopentaani eristys, jolla taataan erinomainen eristyskyky (lämmönjohtavuus: 0,020 W/m*K) ja pienin ympäristönvaikutus (GWP=3).
- Frost Watch Control: täysin automaattinen sulatus; käynnistyy ainoastaan, kun höyrystimeen on muodostunut jäätä säästämällä näin energiaa.
- Kylmäkalusteet ovat varustettu R290-kylmäaineella, joka on energiatehokas sekä erittäin ympäristöystävällinen (GWP=3) - CFC ja HCFC vapaa.
- Jäähdytysaineena on ekologinen R290 sekä vaahdotusaineena syklopentaani, täysin CFC ja HCFC vapaa kaappi

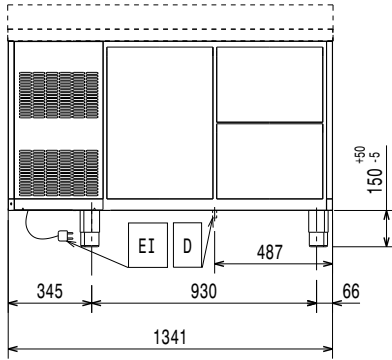
Sisältyvät varusteet

- 1 kpl GN 1/1 ritilä + johdepari kylmäkalusteeseen PNC 881109

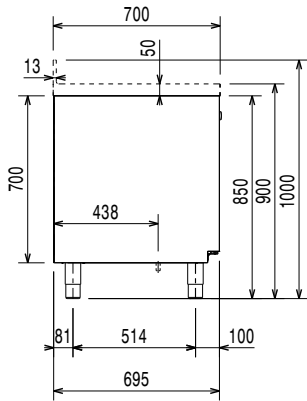
Lisävarusteet

- Kahden vetolaatikon sarja Ecostore Premium HP PNC 881058
- Kolmen vetolaatikon sarja Ecostore Premium HP PNC 881059
- Pullovetolaatikon sarja Ecostore Premium HP PNC 881071
- GN 1/1 ritilä kylmäkalusteeseen PNC 881107
- GN 1/1 johdepari kylmäkalusteeseen PNC 881108
- GN 1/1 ritilä + johdepari kylmäkalusteeseen PNC 881109
- GN 1/1 muoviasia, korkeus 65 mm PNC 881110
- GN 1/1 muoviasia, korkeus 100 mm PNC 881111
- GN 1/1 muoviasia, korkeus 150 mm PNC 881112
- Pyöräsarja (4kpl, 2 lukittavaa) h=100mm PNC 881191
- Pyöräsarja (4kpl, 2 lukittavaa) h=150mm PNC 881193

Edestä

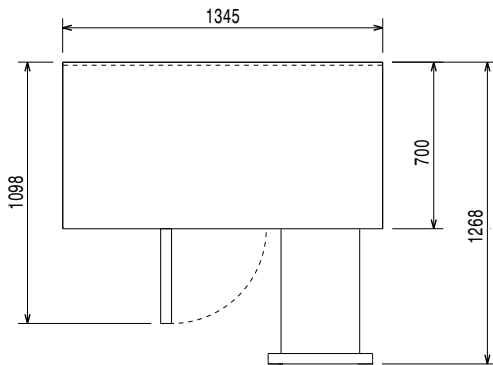


Sivulta



EI = Sähkölilitäntä

Päältä



Sähkö

Jännite:

710014 (EH2HBAD) 220-240 V/1 ph/50 Hz

Liitännätelo, maksimi:

0.25 kW

Liitännätelyyppi:

CE-SCHUKO

Avaintieto

Kapasiteetti:

290 L

Nettolilavuus:

152 L

Ulkomitat, leveys:

1345 mm

Ulkomitat, syvyys:

700 mm

Ulkomitat, korkeus:

900 mm

Nettopaino:

112 kg

Korkeudensäätö:

-5/50 mm

Jäähdytystieto

Min/Max sisäkosteus

40/85

Käyttölämpötila Min.:

-2 °C

Käyttölämpötila Max.:

10 °C

ISO sertifiikaatit

ISO Standardit:

ISO 9001; ISO 14001; ISO 45001; ISO 50001

Vastuullisuus

Energialuokka (EU 2015/1094 asetuksen mukaisesti):

B

Vuosittainen ja päivittäinen energiankulutus (EU 2015/1094 asetuksen m

630kWh/vuosi - 2kWh/24h

Olosuhdeluokka (EU 2015/1094 asetuksen mukaisesti):

Heavy Duty (luokka 5)

EEl indeksi (EU 2015/1094 asetuksen mukaisesti):

28,92

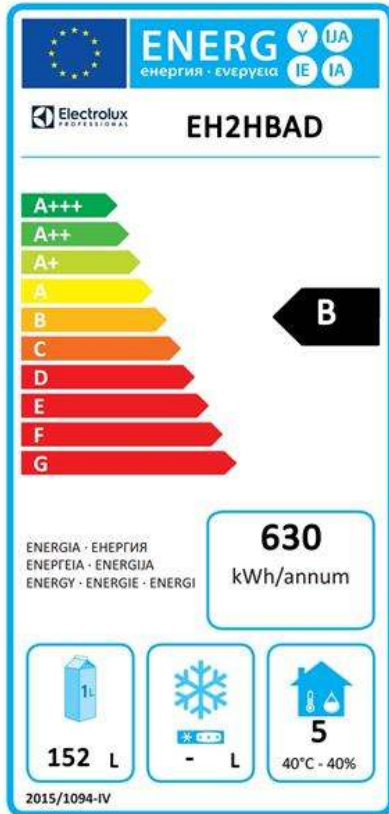
Kylmäaineen tyyppi:

R290

GWP indeksi:

3

EU energiamerkintä 1.7 2016 alkaen



Euroopan energiamerkintäjärjestelmä asettaa vähimmäisvaatimukset energiatehokkuuden standardeihin ammattikäyttöön tarkoitettuille kylmäsäilytyslaitteille, jotka myydään EU:n alueella. Nämä vaatimukset ovat suunniteltu edistämään energiatehokkuutta sekä ympäristöystävällistä lähestymistapaa ammattilaisille. Euroopan energiamerkintäjärjestelmä koskee kaikkia valmistajia, sekä maahantuojia, jotka myyvät ja markkinoivat tuotteitaan EU:n sisällä ja se on pakollinen koko Euroopan laajuisesti.

Huomautus: Niitä tuotteita, jotka ylittävät energiankulutuksessa asetetut rajat, ei saa myydä EU:n sisällä 1.7.2016 jälkeen.

